



Vielseitige Wägebalken

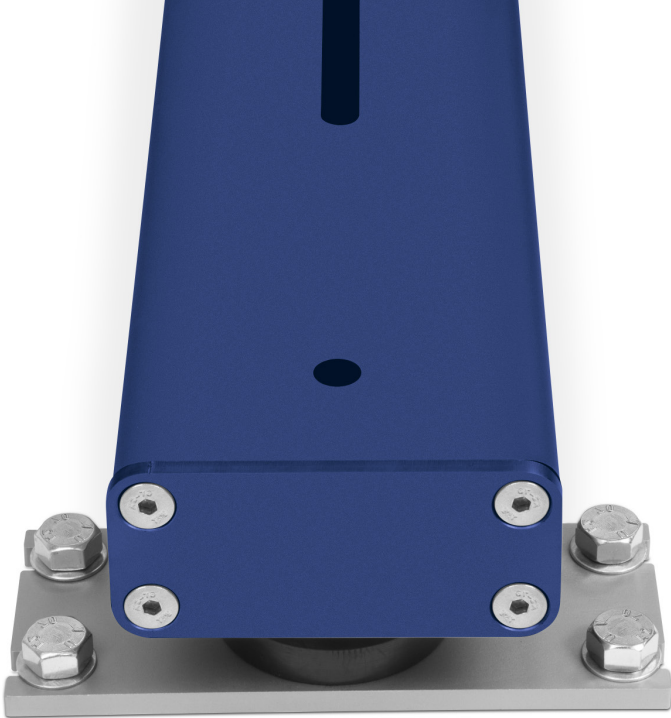
- Bequem unter langen Objekten platzierbar.
- Zum Wägen von starren Wägegütern wie etwa Tierkäfige, samt Oberflächenverankerung.
- Hergestellt aus Stahl mit warmaufgebrachter Epoxidharz-Beschichtung.
 - Wiegen mit Toleranzbereich: Klassifizierung oder Überprüfung des Gewichts anhand von 3 Farben möglich.
 - Optionale Drucker und Etikettierer zum Drucken von Kunden- und Produktdaten erhältlich.



Funktionen:

- 20 Taras speicherbar.
- Summenfunktion.
- Speicherung von 100 Produkten mit alphanumerischem Code.
 - Stückzählung mit Speicherung von Einzelgewichten für 100 Produkte.
 - Klassifizierung oder Überprüfung des Gewichts durch die Anzeige mit drei auffälligen Farben.
 - Drückt Kopf- und Fußzeilen mit Datum und Uhrzeit auf dem Beleg oder Aufkleber (optional).
 - GMP/GLP, drahtlos, USB Direct, EX Link.





Einstellbar

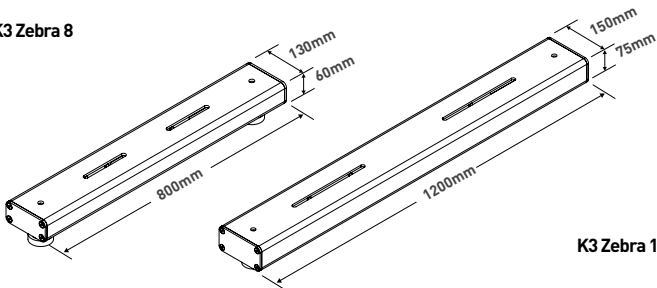
Für Wägegüter jeder Form und Größe zur Anwendung in allen Bereichen.

Festmontage

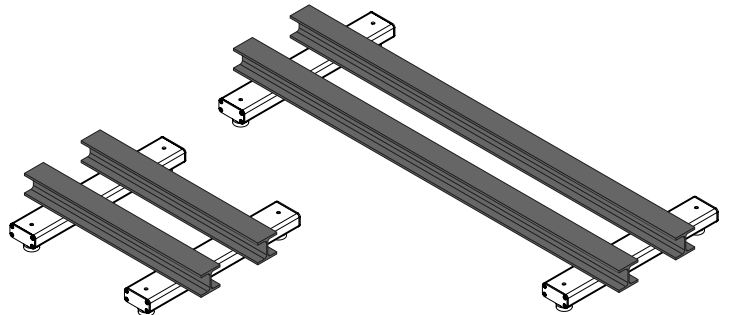
Wahlweise mit Bodenplatten zur Festmontage lieferbar.

Äußere Abmessungen (mm)

K3 Zebra 8



K3 Zebra 12



Für alle Wägegüter

Eignet sich sehr gut zum Wägen langer Objekte (max. 4m mit Verlängerungsoption).

Modell	K3 Zebra 8-600	K3 Zebra 8-1.5T	K3 Zebra 8-3T	K3 Zebra 12-600	K3 Zebra 12-1.5T	K3 Zebra 12-3T
Artikelnummer	61010	61008	6382	61011	61009	6383
Wägebereich (max.)	600 kg	1.500 kg	3.000 kg	600 kg	1500 kg	3.000 kg
Ablesbarkeit	200 g	500 g	1.000 g	200 g	500 g	1.000 g
Maßeinheiten	g, kg, lb, oz					
Display	LCD mit Hinterleuchtung					
Akustisches Signal	Ja					
Verbindung	RS 232-C, wireless (optional)					
Übertragungsgeschwindigkeit	1200, 2400, 4800, 9600, 19200, 38400, 57600, 115200 Baud					
Anzahl Bits und Parität	8 Bits, ohne Parität, 1 Stoppbit					
Stromquelle	230 V / 50 Hz (Euro) 11 V AC					
Batterie	6V-5AH; Betriebsdauer 25/60 Stunden je nach Gebrauch					
Umgebungstemperatur	+5°C / +35°C					
Blechstärke	5 mm					
Material	Stahl mit im Ofen aufgebrachtener Epoxidharz-Beschichtung					
Wägezellen	4 Wägezellen aus Nickelstahl IP65					
Durchmesser Plattform (mm)	130 x 800			150 x 1200		
Höhe (min.)	105			105		
Höhe (max.)	115			115		
Nettogewicht Plattform (kg)	12 x 2u.			25 x 2u.		
Abmessung der Verpackung (mm)	820 x 280 x 135			1220 x 320 x 135		
Gewicht mit Verpackung (kg)	25			52		



▶ ANZEIGE K3i

Art.-Nr.	Modell	Auflösung
6171	K3i	100.000 Teilungen



▶ ANZEIGE K3i Printer

Art.-Nr.	Modell	Auflösung
60960	K3i Printer	100.000 Teilungen



▶ ANZEIGE SC2

Art.-Nr.	Modell	Auflösung
5305	SC2 (*)	30.000 Teilungen



▶ ANZEIGE K4i

Art.-Nr.	Modell	Auflösung
60136	K4i (*) M	30.000 / 60.000 Teil.



▶ ANZEIGE K2

Art.-Nr.	Modell	Auflösung
60018	K2 (*) M	60.000 Teilungen



▶ ANZEIGE K2E

Art.-Nr.	Modell	Auflösung
60020	K2E (*) M	60.000 Teilungen



▶ ANZEIGE K2N

Art.-Nr.	Modell	Auflösung
60019	K2N (*) M	60.000 Teilungen



▶ ANZEIGE K2P

Art.-Nr.	Modell	Auflösung
60022	K2P (*) M	60.000 Teilungen



▶ ÜBERPRÜFUNG

Art.-Nr.	Zertifizierungen
8016	CE-Prüfzertifikat von 301 kg bis 600 kg (*) M
8031	CE-Prüfzertifikat von 601 kg bis 1500 kg (*) M
8032	CE-Prüfzertifikat von 1501 kg bis 3000 kg (*) M

Art.-Nr.	Zertifizierungen
8025	ISOCAL-Zertifikat von 301 kg bis 600 kg
8029	ISOCAL-Zertifikat von 601 kg bis 1500 kg
8030	ISOCAL-Zertifikat von 1501 kg bis 3000 kg

M (*) Für überprüfte Geräte sind die Angabe „M“ und das Prüfzertifikat einzuschließen.

▶ ANZEIGEOPTIONEN

Art.-Nr.	Modell
32330	3-Relais Ausgang (K3, K3i)
32277	Zweiter Ausgang RS-232 (K3, K3i)
3776	Drahtlosverbindung K (K3, K3i)
60033	RS-232 (K2, SC2)

▶ TRÄGER/SOCKEL FÜR SÄULEN

Art.-Nr.	Modell
33207	Gelenkhalterung in ABS
3803	U-Rohrhalterung in Edelstahl
32278	U-Wandhalterung in Edelstahl
31661	Wandhalterung aus lackiertem Stahl mit ABS-Schild



Art.-Nr.	Modell
3804	Sockel aus lackiertem Stahl mit Säule
3805	Sockel aus Edelstahl mit Säule
71337	Sockel aus Edelstahl mit Säule K4i



Anzeige nicht im Lieferumfang enthalten.

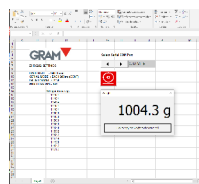
▶ KABEL

Art.-Nr.	Modell
61084	USB-Kabel Direct K
33205	Kabel RS-232 an RD3 oder PC K, 1,5 m
3738	Kabel RS-232 an RD3 oder PC K, 4 m
32294	Kabel RS-232 an Drucker K
36767	RS-232-Kabel an PC (K2, SC2)
36766	Kabel RS-232 an Drucker (K2, SC2)
36857	RS-232-Kabel an PC (K4i)
36858	Kabel RS-232 an Drucker (K4i)



▶ SOFTWARE

Art.-Nr.	Modell
3792	Software EX-Link für PC (**)



Art.-Nr.	Modell
4877	Software PW-Link für PC (***)



▶ PERIPHERIEGERÄTE

Art.-Nr.	Modell
70814	Etikettiergerät Q2
70034	Drucker PR4 (RS-232)
70035	Drucker PR4W (drahtlos)



Etikettiergerät Q2.

Art.-Nr.	Etikettierzubehör
36904	Etikettenrolle Q2 70x58 mm



Drucker PR4.

Art.-Nr.	Modell
5263	Repeater-Anzeige RD3 (RS-232)
6950	Repeater-Anzeige RD3W (drahtlos)



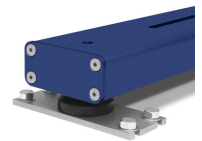
Art.-Nr.	Modell
32332	Tara-Pedal (****)



Art.-Nr.	Modell
60210	LED-Ampel mit Relaisplatine



Art.-Nr.	Modell
33745	Feste Fußplatten (4u.)



[**] Kompatibel mit Z3, K3, K3i, S2, S3-RS, S5i-RS.

[***] Kompatibel mit Z3, K3, K3i, K3i Printer, MK3, MK3 Printer, S2, S3, S5i, S7i.

[****] Kompatibel mit K2, K3, K3i, K3i Printer, MK3, MK3 Printer, S2, S3, S5i, S7i.