



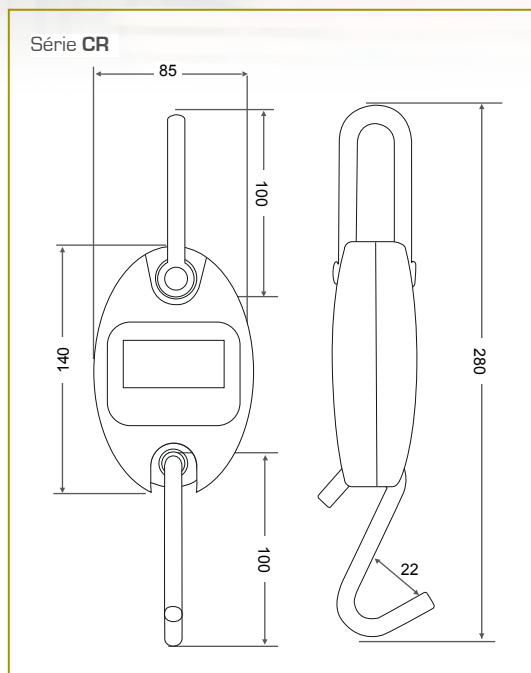
CR-Serie: klein aber fein

- Leichte Hängewaage
- Großes LCD-Display
- Gehäuse: Aluminiumdruckguss
- Sehr robuste Verankerung
- Wägeeinheiten: Gramm, Pfund, Newton
- Automatische Abschaltfunktion
- Data-Hold Funktion

Technische Daten

Stromversorgung: 3 Batterien AAA -4- 1,5V
 Zulässige Umgebungstemperatur: -0°C / +40°C

Äußere Abmessungen (mm)



Technische Eigenschaften

Modell	CR-30	CR-150	CR-300	CR-30S	CR-150S	CR-300S
Artikelnummer	6072	6073	6074	60815	60816	60817
Wägebereich (Max.)	30 kg	150 kg	300 kg	30 kg	150 kg	300 kg
Ablesbarkeit	10 g	50 g	100 g	10 g	50 g	100 g
Wägeeinheiten	g, Pfund, Newton					
Tara-Bereich	100%					
Display	LCD					
Haken und Schebel	Aluminiumdruckguss			ABS		
Hakenöffnung (mm)	22					
Hakenlänge (mm)	290					
Äußere Abmessungen (mm)	280 x 85 x 45					
Nettogewicht gesamt (kg)	0,7			0,5		