

# Dosierfunktion

## Dosiermodus aktivieren



Der Dosiermodus wird aktiviert und konfiguriert, indem Sie auf das Optionsmenü im Abschnitt

d Out

Durch Drücken der Tara-Taste wird der Dosierzyklus eingeleitet und die Relaiskontakte K1 und K3-Relaiskontakte. Die Anzeige wechselt zu blau, um anzuzeigen, dass der Dosierzyklus eingeleitet wurde.

Bei Erreichen des eingestellten Gewichts

SPEED 1

(Grobstrom) wird der Kontakt K1 geöffnet, und die Farbe der Anzeige wechselt, um anzuzeigen, dass der Feinstrom in Betrieb ist.

Bei Erreichen des für

SPEED 2

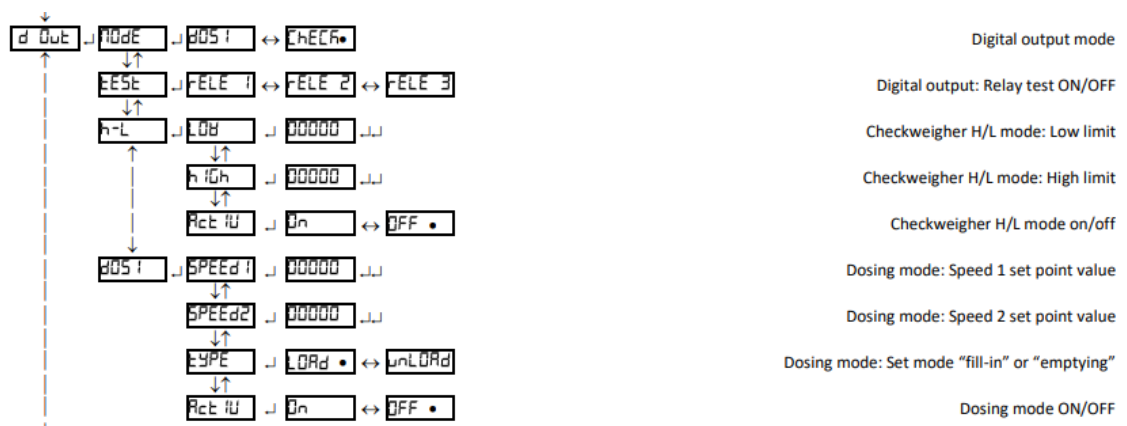
(Feinstrom) eingestellten Gewichtssollwertes wird der Kontakt K3 geöffnet und der Kontakt K2 geschlossen, um anzuzeigen, dass der Dosierzyklus beendet ist. Das Licht der LCD-Anzeige wechselt auf grün, um anzuzeigen, dass der Dosierzyklus beendet ist.

Das Relais K2 (das das Ende des Dosierzyklus signalisiert) bleibt geschlossen, bis das Gewicht

von der Waage genommen wird. Es ist nicht möglich, einen neuen Dosierzyklus einzuleiten, wenn der Ausgang für das Zyklusende (Relaiskontakt K2) geschlossen bleibt.

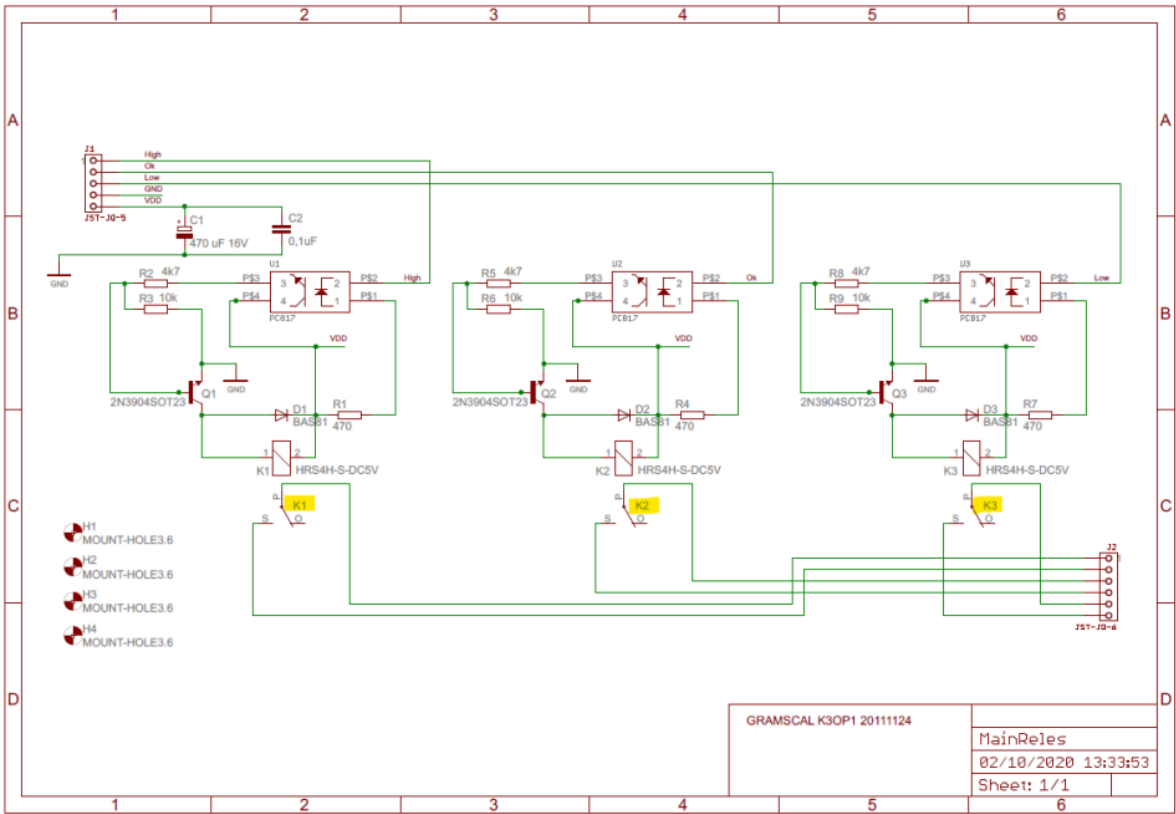
Um einen laufenden Dosierzyklus zu stoppen und anzuhalten, drücken Sie die Taste "Tara". Diese werden die Relaiskontakte K1 und K3 geöffnet, wodurch die Dosierung angehalten wird, bis die Tara-Taste erneut gedrückt wird.

Um einen laufenden Dosierzyklus zu stoppen und abubrechen, halten Sie für 2 Sekunden die MC-Taste



## Pinbelegung & Schaltplan

9 pin MULTI-PIN	SIGNAL
1	K1.1
2	K1.2
3	K2.1
4	K2.2
5	K3.1
6	K3.2



<https://www.youtube.com/watch?v=hdDv70bpQPE>