

DESIGNED  
IN EUROPE

## Hygienisch, praktisch und mit gesetzlicher Zulassung

- Digitale Waage mit CE-M Eichung für den eichpflichtigen Verkehr und bis zu zwei Messbereichen bis zu 3000 Teilungen.
- Wägen von Europaletten ohne Rampen, einfach durch Anheben der Palette um 72 mm vom Boden.
- Aus Edelstahl mit polierter Oberfläche, mit Druckglasperlen und Sensoren der Klasse C3 mit Schutzart IP67.
- Korrosionsbeständig, Ausführungen in AISI 304 und AISI 316 für extreme Bedingungen.
- Hohe Zuverlässigkeit dank Z-Link-Kommunikationstechnologie und digitalem Xtrem Kern.
- Völlig autonom, die Daten werden an ein Anzeigergerät, einen PC, ein Tablet oder ein Android-Smartphone gesendet<sup>(1)</sup>.
- Maximale Sicherheit: Wichtige Einstellungs- und Kalibrierungsdaten sind innerhalb der Plattform abgeschirmt.
- Webserver zur Übertragung der Daten an Chrome, Edge und Safari.
- Totale Flexibilität: Sendet Daten über Kabel, Ethernet<sup>(2)</sup>, WiFi<sup>(2)</sup> oder RS485<sup>(2)</sup>.
- Für den Einsatz mit hoher Konnektivität (Industrie 4.0)

(1) Mit WiFi-Option.

(2) Optional.

### Zeigt die Daten auf einem Smartphone an

Die Xtrem-Geräte mit WiFi-Option senden die Daten über die Android APP direkt von der Plattform an ein Smartphone; direkt und ohne Anzeige, von der Wägeplattform an das Smartphone – so einfach.



Hold

→T←

Time

Item

09:07:46

7638900295641

12:10:26

7638900295641

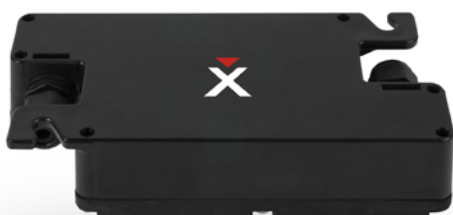


### Z-Link-Konnektivität

- Mehrere Verbindungsmöglichkeiten mit Anzeigen, PC-Software und Android-Smartphone.
- Vollständig digitale Plattformen, die alle Daten in ihrem internen Xtrem-Modul enthalten.
- Erhöhte Sicherheit und Zuverlässigkeit dank digitaler Kommunikation zwischen Plattform, Anzeigen und PC- oder Android-Software.
- Direkte Übertragung der Daten an einen PC oder ein Smartphone dank des optionalen WiFi im Xtrem-Modul der Plattform.
- Verbindung mehrerer Plattformen über Wifi- oder Ethernet-Router für eine zentralisierte Verwaltung.
- Webserver für die Datenerfassung von Chrome-, Edge- und Safari-Browsern.

### Anschluss durch Edelstahlrohr geschützt

- Das Z-Link-Verbindungskabel ist auf dem größten Teil seiner Länge durch ein kunststoffbeschichtetes Stahlrohr geschützt.
- Passt sich für mehr Robustheit perfekt an den Plattformaussgang an.
- Gewährleistet eine perfekte Kommunikation Ihres Xtrem-Geräts mit den Peripheriegeräten. Die digitalen Daten werden nicht durch schlechte Verbindungen oder Einflüsse durch andere Geräten beeinträchtigt.



### Digitaler Kern

- In die Plattformstruktur integriertes digitales Xtrem-Modul.
- Die fortschrittlichste Technologie für maximale Datensicherheit.



**Erweiterte Konnektivität**

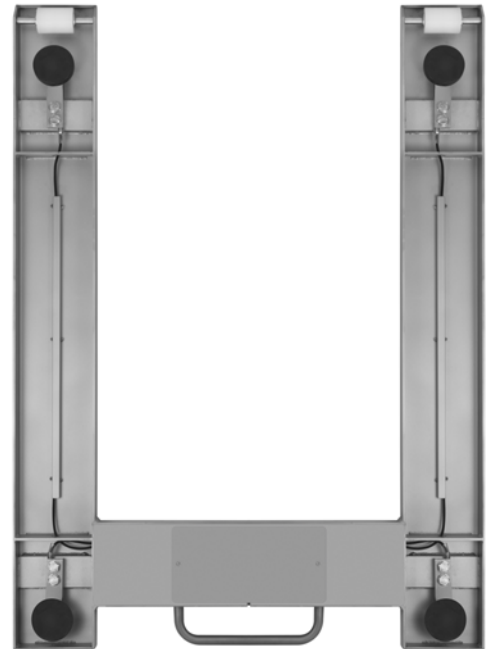
- Die Xtrem-Geräte werden direkt <sup>(3)</sup> an Ethernet, Wifi oder RS485 angeschlossen – Zwischengeräte sind nicht erforderlich.

(3) Optional.



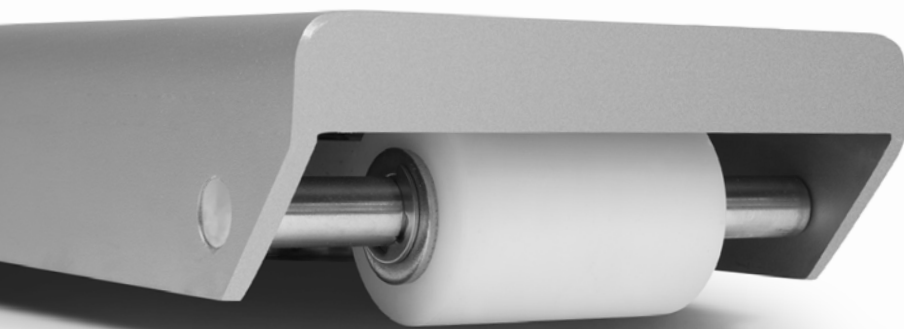
**Widerstandsfähigkeit**

- Hergestellt mit einer 6 mm dicken Edelstahlstruktur und Wägezellen aus rostfreiem Stahl IP-68.



**Langlebigkeit**

- Ausgestattet mit geschützter Verkabelung für einen langlebigen Einsatz.



**Mobilität**

- Ausgestattet mit breiten Nylonrädern und Lagern für einen unkomplizierten Standortwechsel.

**Extralange Z-Link-Kabel**

- Das standardmäßige digitale Z-Link-Verbindungskabel kann durch längere Kabel von 8 und 15 Metern Länge ersetzt werden.
- Dank des wasserdichten Anschlusses und der Schnellverbindungen ist im Falle einer Störung oder eines Bruchs ein Austausch möglich.



**Standardmäßiges 4m Z-Link-Kabel.**



**Optionales 8m langes Z-Link-Kabel.**



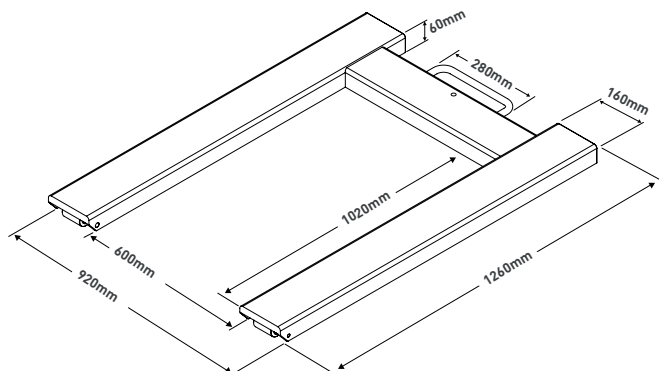
**Optionales 15m langes Z-Link-Kabel.**

Modell <b>M</b>	Xtrem Scorpion-S 1.5T / 4	Xtrem Scorpion-S 1.5T / 16
Artikelnummer	71700M	71716M
Kapazität / max (kg)	600 / 1500	
Auflösung / e (g)	200 / 500	
Wä geeinheiten	g, kg	
Klasse	OIML (III)	
Maximaler Fehler (g)	± 0,1%	
Tara-Bereich (g)	- Max <sub>2</sub>	
Schnittstellen	RS232C, Ethernet (1), WiFi (1), RS485 (1)	
Übertragungsgeschwindigkeit	9600, 19200, 38400, 57600, 115200 Baud	
Versorgung	Adapter 230 V/50 Hz (Euro) 7,5 V DC oder über Anzeigegerät	
Betriebstemperatur	-10°C / +40°C	
Dicke der oberen Fläche	5 mm	
Struktur	Edelstahl AISI 304	Edelstahl AISI 316
Lastsensoren	4 x B8Q IP67	
Anschlusskasten	Hermetisch laut Schutzart IP-68, aus Edelstahl AISI 304 (V2A)	Hermetisch laut Schutzart IP-68, aus Edelstahl AISI 316 (V2A)
Wä gebereich (mm)	920 x 1290	
Min. Höhe (mm)	72	
Max. Höhe (mm)	86	
Nettogewicht Plattform (kg)	50	
Verpackung (mm)	950 x 1300 x 92	
Gesamtgewicht mit Verpackung (kg)	71	

(1) Optional, nicht gleichzeitig.

**Außenabmessungen (mm)**

Xtrem Scorpion



▶ ANZEIGEN XTREM

**Anzeige K3X**

- Mit CE-M-Prüfung für den eichpflichtigen Verkehr.
- Einteilung oder Überprüfung nach Gewicht mit Anzeige in 3 Farben.
- Null-Speicher für das Wiegen von Tanks und Silos.
- Akkumulation von Gewichten mit Totalisierung.
- Normale oder feste Tara, mit 20 Speicherplätzen.
- Ticketdruck mit 3 Kopfzeilen und 2 Zeilen am Ende des Tickets.
- Datum und Uhrzeit in den Ticketaufzeichnungen.
- Akkumulation von Gewichten mit Totalisierung.
- Serieller RS232C-Anschluss für PC und optionale Drucker.
- Optionaler USB-Ausgang zum PC.
- Digitaler Ausgang mit 3 Relais und einfacher Dosierung mit einer Geschwindigkeit.
- ABS-Gehäuse mit Schutzart IP65.



**Anzeige 3iX**

- Mit CE-M-Prüfung für den eichpflichtigen Verkehr.
- Einteilung oder Überprüfung nach Gewicht mit Anzeige in 3 Farben.
- Null-Speicher für das Wiegen von Tanks und Silos.
- Akkumulation von Gewichten mit Totalisierung.
- Normale oder feste Tara, mit 20 Speicherplätzen.
- Ticketdruck mit 3 Kopfzeilen und 2 Zeilen am Ende des Tickets.
- Datum und Uhrzeit in den Ticketaufzeichnungen.
- Akkumulation von Gewichten mit Totalisierung.
- Serieller RS232C-Anschluss für PC und optionale Drucker.
- Optionaler USB-Ausgang zum PC.
- Digitaler Ausgang mit 3 Relais und einfacher Dosierung mit einer Geschwindigkeit.
- Gehäuse in Edelstahl AISI 304 mit Schutzart IP65.



**Anzeige K3iX P**

- Mit CE-M-Prüfung für den eichpflichtigen Verkehr.
- Einteilung oder Überprüfung nach Gewicht mit Anzeige in 3 Farben.
- Null-Speicher für das Wiegen von Tanks und Silos.
- Akkumulation von Gewichten mit Totalisierung.
- Normale oder feste Tara, mit 20 Speicherplätzen.
- Interner Ticketdruck mit 3 Kopfzeilen und 2 Zeilen am Ende der Seite.
- Datum und Uhrzeit in den Ticketaufzeichnungen.
- Akkumulation von Gewichten mit Totalisierung.
- Digitaler Ausgang mit 3 Relais und einfacher Dosierung mit einer Geschwindigkeit.
- Gehäuse in Edelstahl AISI 304.



## ► SOFTWARE XTREM

### PC Xtrem

- PC-Software der Anzeige mit CE-M-Kennzeichnung für den eichpflichtigen Verkehr.
- Skalierbare Anzeigegröße, kann den gesamten Bildschirm einnehmen.
- Datenaufzeichnung und Export als CSV-Datei.
- Es stehen drei freie Datenfelder für weitere Informationen zur Verfügung.
- Kopieren Sie den Gewichtswert und fügen Sie ihn ein oder ziehen Sie ihn mit Drag & Drop in ein anderes Fenster.
- Ermöglicht die Eingabe eines Tarawertes über das numerische Tastenfeld.
- Ermöglicht die Konfiguration der Waage aus der Anwendung heraus.
- Zeigt jedes an den PC angeschlossene Geräte in einem eigenen Fenster an.
- Verfügt über eine 10-mal höhere Auflösung.
- Anzeige und Export von Gewichtsdaten per QR-Code auf dem Bildschirm.
- Ein klassisches Anzeigegerät ist nicht erforderlich, da es über das mitgelieferte Z-Link-Kabel und ein optionales PC-Adapterkabel direkt an die Xtrem-Waage angeschlossen wird.



### APP Xtrem

- Druckt Etiketten (4) und protokolliert das Wägen mit Benutzernamen, Kunde, Datum/ Uhrzeit, Produktcode, Netto-, Brutto- und Taragewicht.
- Versendet die Wägedaten per E-Mail, über soziale Netzwerke und über die meisten Android-Anwendungen. (4).
- Bis zu vier Android-Endgeräte können mit unserer APP Xtrem mit derselben Xtrem-Waage verbunden werden.
- Die Anwendung kann mit jeder beliebigen Waage verbunden werden, wenn mehr als eine zur Verfügung steht.
- Der Barcode des Produkts kann mit der Kamera des Endgeräts gescannt werden (4).
- Verfügt über Taraspeicher mit Datenbank.
- Zeigt Gewichtsgrenzen mit Teil- und Vollbildschirm an.
- Exportiert die Ergebnisse nach Excel (4).



(4) Mit aktivierter Premium-Option.

## ► APP XTREM OPTIONEN

### Etikettendrucker Q1

- Druckt Etiketten vom Smartphone aus mit der Android APP (4).
- Fügt Strichcodes zu den Ergebnissen hinzu.
- Autonomie von bis zu 14 Stunden im Standby-Modus und bis zu 165 Etiketten.
- Bluetooth-Verbindung.



(4) Mit aktivierter Premium-Option.

## ► ZUBEHÖR ANZEIGE

### Drucker PR4

- Kompakter Thermodrucker.
- Druckgeschwindigkeit von 130 mm/Sekunde.
- Ticketbreite 58 mm.
- Kapazität der Papierrolle bis zu 83 mm Durchmesser.
- Anschluss an K3X und K3iX über das mitgelieferte Kabel.



### Drucker Q2

- Einfaches Einlegen des Papiers.
- Druckgeschwindigkeit: 76 mm/s.
- Erfasst den Anfang des Etiketts.
- Ausgang vorne, geschützt vor Flüssigkeiten.
- Maximale Kapazität 90 mm Durchmesser.
- LED-Leiste zur Anzeige des Status.
- Schraubenloser, austauschbarer Druckkopf.
- Anschluss an K3X und K3iX über mitgeliefertes Kabel.



### Ampel mit Relaisplatine

- Einstellbare dreistufige LED-Anzeige für die Produktklassifizierung oder beleuchtete Informationen über programmierte Gewichtsabweichungen auf den Anzeigen K3X, K3iX und K3iX P.
- Kabelgebundene Verbindung.



### USB-Anschluss

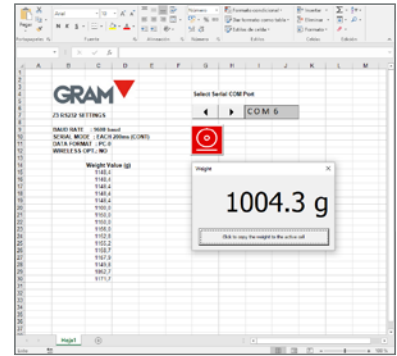
- Datenausgang mit USB-A-Buchse.
- PC-kompatibel.
- USB-A-auf-USB-A-Kabel nicht enthalten.



► SOFTWARE ANZEIGE

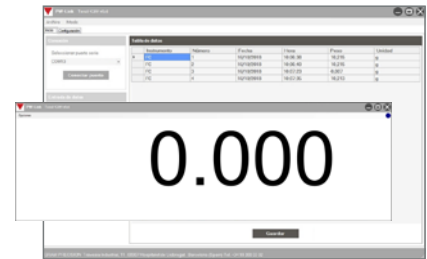
**EX Link**

- PC-Anwendung zur Datenerfassung.
- Importiert die Aufzeichnungen im CSV-Format oder einem kompatiblen Format.



**PW Link**

- PC-Anwendung zur Visualisierung und Aufzeichnung von Daten.
- Größenverstellbares Display, kann die volle Breite des PC-Bildschirms einnehmen.
- Anzeige und Aufzeichnung von Daten mit Datum und Uhrzeit.
- Exportiert die Aufzeichnungen in CSV.
- Kompatibel mit K3X und K3iX, inklusive Anschlusskabel.



► KABEL

**USB Direct K**

- Direkte, intelligente Verbindung mit dem PC.
- Geben Sie die Daten in eine beliebige geöffnete Anwendung auf dem PC ein.
- Keine Software erforderlich, der PC erkennt das intelligente Kabel.
- Die von Ihnen gesendeten Daten enthalten die Maßeinheit (g oder kg).



► ZERTIFIZIERUNGEN

**ISOCAL-Zertifizierungen**

- Unsere Xtrem-Geräte werden standardmäßig mit CE-M-Kennzeichnung geliefert.
- Wir bieten auch unsere ISOCAL-Zertifikate mit individuellen Kalibrierungsdaten der Xtrem-Geräte an.
- Unterstützen Sie beim Management Ihres ISO9001-Qualitätssystems.





## ► SÄULEN DER ANZEIGE

### Sockel in lackiertem Stahl mit Edelstahlsäule für K3X

- Trägt die K3X-Anzeige auf einer 930 mm hohen Säule.



Anzeige nicht im Lieferumfang enthalten.

### Sockel in lackiertem Stahl mit Edelstahlsäule für K3iX, K3iX P

- Trägt eine der Anzeigen K3iX oder K3iX P auf einer 930 mm hohen Säule.



Anzeige nicht im Lieferumfang enthalten.

### Edelstahlbasis mit Edelstahlsäule für K3X

- Trägt die K3X-Anzeige auf einer 930 mm hohen Säule.



Anzeige nicht im Lieferumfang enthalten.

### Edelstahlbasis mit Edelstahlsäule für K3iX, K3iX P

- Trägt eine der Anzeigen K3iX oder K3iX P auf einer 930 mm hohen Säule.



Anzeige nicht im Lieferumfang enthalten.

▶ TRÄGER DER ANZEIGE

**ABS Kugelkopfhalterung für K3X**

- Passt das K3X-Anzeigegerät für die Wandmontage an.



**U-Rohrhalterung in Edelstahl für K3iX, K3iX P**

- U-förmige Halterung für die Wandmontage der kompatiblen Anzeigen.



▶ ZERTIFIZIERUNGEN

Nr.	Modell
8029	ISOCAL-Zertifikat von 601 g bis 1500 kg

▶ XTREM OPTIONEN

Nr.	Modell
72026A	PC Xtrem-Software (einschließlich Kabel für PC mit eigener Stromversorgung)
33819A	Xtrem-APP für Android (inkl. WiFi-Verbindung und Stromkabel)
71725A	Xtrem Premium-APP 1 Jahr (inkl. WiFi-Verbindung und Stromkabel)
32351	Z-Link-Verbindung 8 m
32352	Z-Link-Verbindung 15m
71683	WiFi-Verbindung (1)
71683A	WiFi-Verbindung mit Stromversorgung (inkl. PC Xtrem-Software) (1)
32377A	Ethernet-Anschluss mit Stromversorgung (inkl. PC Xtrem-Software) (1)
32382A	RS485-Anschluss mit Stromversorgung (inkl. PC Xtrem-Software) (1)
72034A	Bluetooth Etikettendrucker Q1 mit Wifi Karte und Premium APP 1 Jahr

▶ OPTIONEN K3X, K3iX

Nr.	Modell
32330	3-Relais-Platine
32332	Tara-Pedal

▶ ZUBEHÖR ANZEIGE

Nr.	Modell
70034X	Drucker PR4 mit Kabel für K3, K3i (2)
70814A	Etikettendrucker Q2 mit Kabel für K3, K3i (2)
70814B	Ticket-Drucker Q2 mit Kabel für K3, K3i (2)
60210A	Ampel mit Relaisplatine
3792A	EX-Link Software (inkl. 4m PC-Kabel)
3792C	EX-Link-Software (einschließlich USB-Ausgang)
71722A	PW-Link-Software (inkl. 4 m PC-Kabel)
71722G	PW-Link-Software (einschließlich USB-Ausgang)
61084	USB-Kabel Direct K (2)
33770	USB-Ausgang (2)
3804X	CS-1 Sockel in lackiertem Stahl mit Edelstahlsäule für K2, K3, Z3, SC2
3804B	CS-1 Sockel in lackiertem Stahl mit Edelstahlsäule für K3i, K3i P
3805A	CS-1 S Edelstahls sockel mit Edelstahlsäule für K2, K3, Z3, SC2
3805X	CS-1 S Edelstahls sockel mit Edelstahlsäule für K3i, K3i P
32278	U-Wandhalterung in Edelstahl (K3, K3i, K3i P)
31661	Wandhalterung aus lackiertem Stahl mit ABS-Schild (SC2, K2, K3, Z3)

▶ ANMERKUNGEN

(1) Schließen sich gegenseitig aus, es kann nur eine der beiden Optionen gewählt werden.

(2) Schließen sich gegenseitig aus, es kann nur eine der Optionen verwendet werden.